

ЗАКАЗАТЬ

Блок управления тиристорами

БУТЗ-В01

Руководство по эксплуатации

ТЕХНИЧЕСКИЕ ХАРАКТЕРИСТИКИ

Вход	
Входное напряжение	От 12 до 30 В DC
Назначение	Подключение управляющего прибора (Термодат)
Выход	
Коммутируемый ток	Не более 1А
Коммутируемое напряжение	От ~30 до ~380 В AC
Назначение	Управление внешними тиристорами для бесконтактного включения тока нагрузки
Особенности	Наличие детектора «0», коммутация происходит при прохождении фазы через ноль
Регулирование	
Метод регулирования	- метод равномерно распределенных рабочих сетевых периодов - метод широтно-импульсной модуляции (ШИМ). Выбор метода регулирования осуществляется с помощью управляющего прибора
Общая информация	
Сопротивление изоляции между входом и выходом	10 ⁶ Ом при 500 В DC
Напряжение пробоя между входом и выходом	2500 В
Потребляемая мощность (по входу)	Не более 1 ВА
Конструктивное исполнение	В пластмассовом корпусе. Крепление - на DIN рейку
Масса	Не более 0,5 кг
Размеры	107x93x59мм
Технические условия	Изделие ГСП. Общие тех. усл. ГОСТ 12997-84
Условия эксплуатации	Температура: от минус 20°С до +65°С, влажность до 75% при +30°С

НАЗНАЧЕНИЕ

БУТЗ-В01 – это трехфазный блок управления внешними тиристорами. Ко входу БУТЗ-В01 подключается управляющий прибор (например, Термодат), а к его выходам – внешние тиристоры. Тиристоры приобретает и монтирует потребитель самостоятельно.

БУТЗ-В01 с установленными внешними тиристорами используется там, где требуется точное регулирование тока нагрузки, долгий срок службы и большой ресурс по числу коммутаций.

Схема управления БУТЗ-В01 построена на базе оптосимистора МОС3082, который имеет оптическую развязку цепи управления от силовой цепи, и детектор прохождения напряжения через ноль. Выходные тиристоры открываются в момент, когда напряжение на них близко к нулю, поэтому блок создает минимальные помехи в сети. Блоки могут быть использованы с любыми регуляторами, метод управления мощностью нагревателя определяется регулятором.

Кроме контактов управления в БУТЗ-В01 присутствуют контакты блокировки (дополнительный канал управления), которые при нормальной работе блока должны быть замкнуты перемычкой.

Регуляторы температуры Термодат могут управлять нагрузкой с помощью метода широтно-импульсной модуляции (ШИМ). Средняя мощность задается путем изменения продолжительности включения за некоторый период времени – период ШИМ. Предположим, период ШИМ установлен 100 секунд. Если нагреватель включен все 100 сек., это соответствует ста процентам мощности (рис. 1), если он 50 сек. включен и 50 сек. выключен – 50% мощности, 25 сек. из 100 включен – 25 % мощности и т.д.

В приборах Термодат также реализован метод равномерно распределённых рабочих сетевых периодов (РСП). При 100% мощности нагреватель включен постоянно, все периоды - рабочие (рис. 2). При 50% - нагрузка включена каждый второй период, при 25% - рабочим является каждый четвертый период, при 10% - рабочий каждый десятый период и т.д. Выводимая мощность распределяется равномерно по 1024 сетевым периодам.

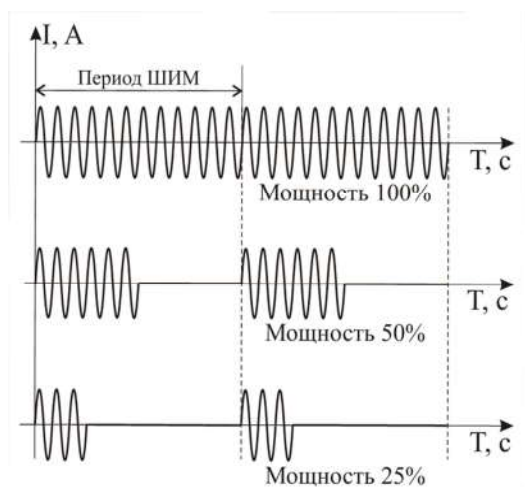


Рис. 1 Метод широтно-импульсной модуляции

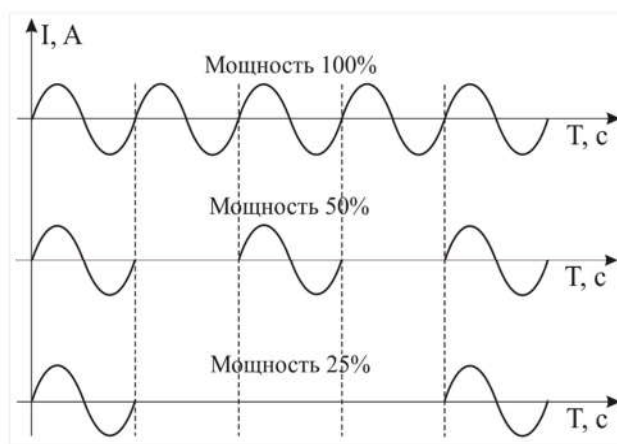


Рис. 2 Метод равномерно распределённых рабочих сетевых периодов

ПОДКЛЮЧЕНИЕ

При монтаже клеммы входа БУТЗ-В01 соединяются с клеммами транзисторного выхода регулятора температуры Термодат соответственно. К выходным клеммам прибора, согласно схеме, подключаются тиристоры и нагрузка. Сечение подводимых проводов должно соответствовать величине коммутируемого тока.

УСТАНОВКА И МЕРЫ БЕЗОПАСНОСТИ

В приборе используется опасное для жизни напряжение. При установке прибора на объекте, а также при устранении неисправностей и техническом обслуживании необходимо отключить прибор и подключаемые к нему устройства от сети. Не допускается попадание влаги на выходные контакты и внутренние электроэлементы прибора. Запрещается использование прибора в агрессивных средах с содержанием в атмосфере кислот, щелочей, масел т.п.

При эксплуатации приборов должны быть соблюдены "Правила технической эксплуатации электроустановок потребителей и правила техники безопасности при эксплуатации электроустановок потребителей". К монтажу и обслуживанию прибора допускаются лица, имеющие группу допуска по электробезопасности не ниже III.

ГАБАРИТНЫЕ РАЗМЕРЫ БУТЗ-В01

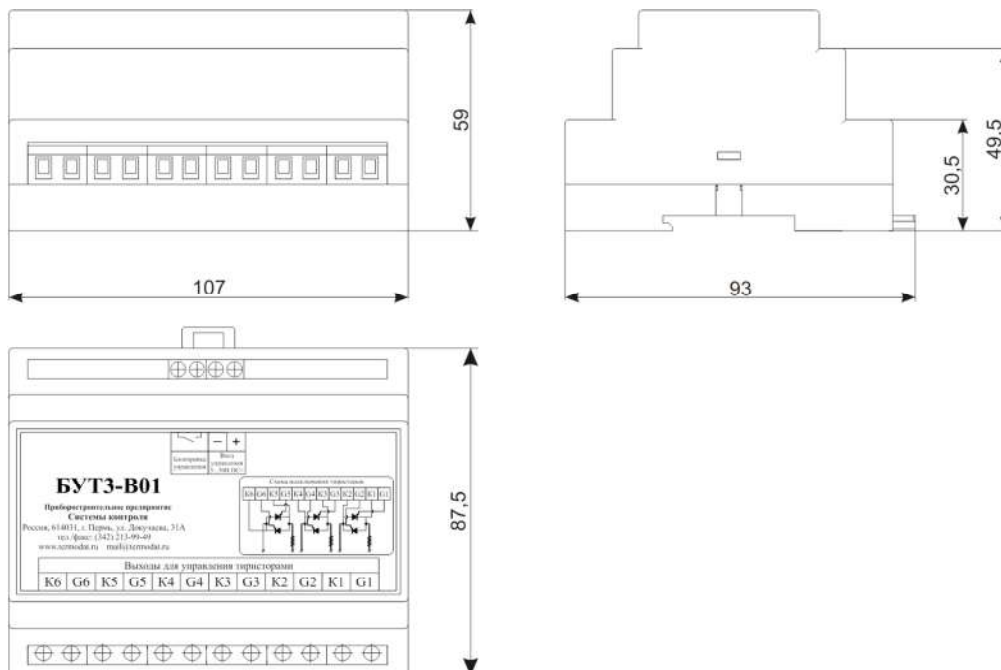


СХЕМА ПОДКЛЮЧЕНИЯ НАГРУЗКИ

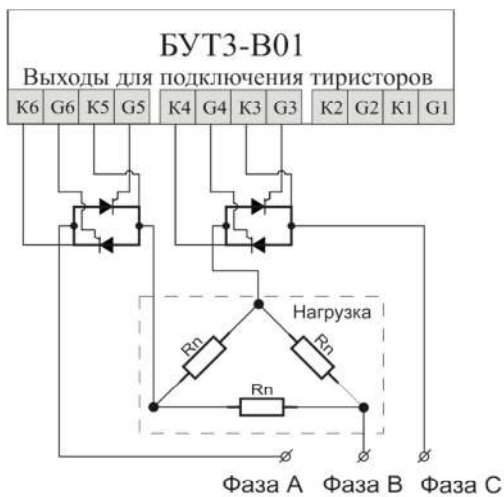


Схема подключения трехфазной нагрузки "треугольником"

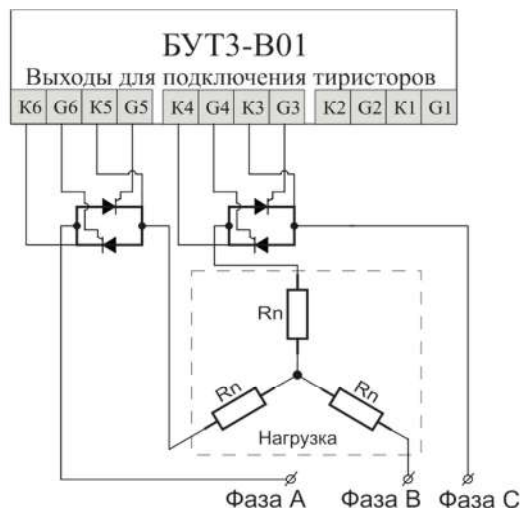


Схема подключения трехфазной нагрузки "звездой"

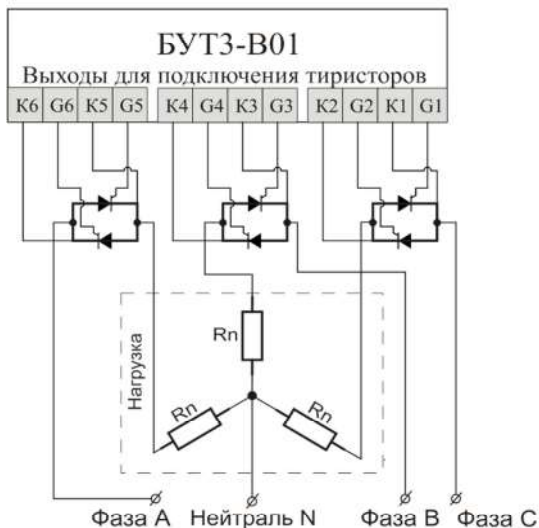


Схема подключения трехфазной нагрузки "звездой с нейтралью"

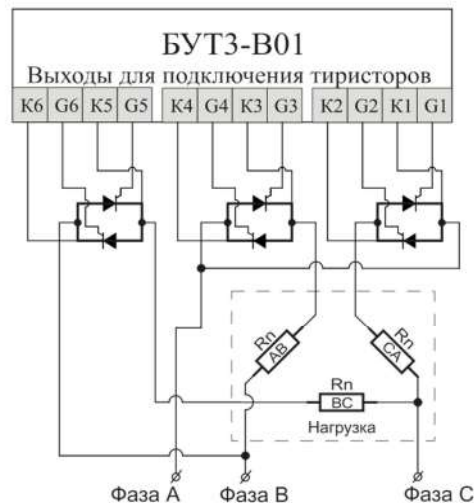


Схема подключения трехфазной нагрузки "открытым треугольником"

КОМПЛЕКТНОСТЬ

Блок управления тиристорами БУТЗ-В01 – 1 шт.;
Руководство по эксплуатации – 1 экз.

ГАРАНТИЙНЫЕ ОБЯЗАТЕЛЬСТВА

Гарантийные обязательства наступают с даты продажи прибора и заканчиваются по истечении гарантийного срока. Гарантийный срок - **один год**.

Прибор должен быть использован в соответствии с эксплуатационной документацией, действующими стандартами и требованиями безопасности.

Настоящая гарантия действует в случае, если прибор будет признан неисправным в связи с отказом комплектующих или в связи с дефектами изготовителя или настройки.

Настоящая гарантия недействительна в случае, когда обнаружено несоответствие серийного номера прибора номеру в представленном паспорте или в случае утери паспорта.

Настоящая гарантия недействительна в случае, когда повреждение или неисправность были вызваны пожаром, молнией, наводнением или другими природными явлениями, механическими повреждениями, неправильным использованием, небрежным обращением или самостоятельным несанкционированным ремонтом прибора. Установка и настройка прибора должны производиться квалифицированным персоналом в соответствии с паспортом.

Настоящая гарантия недействительна в случае, когда обнаружено попадание внутрь прибора воды или агрессивных химических веществ.

Действие гарантии не распространяется на тару и упаковку с ограниченным сроком использования.

Настоящая гарантия выдается в дополнение к иным правам потребителей, закрепленным законодательно, и ни в коей мере не ограничивает их. При этом предприятие-изготовитель ни при каких обстоятельствах не принимает на себя ответственности за косвенный, случайный, умышленный или воследовавший ущерб или любую упущенную выгоду, недополученную экономию из-за или в связи с использованием данного прибора.

В период гарантийного срока изготовитель производит бесплатный ремонт прибора. Гарантийный ремонт производится на предприятии «Мерадат» в г. Перми. Доставка прибора на ремонт осуществляется за счет заказчика. Обратная отправка после ремонта осуществляется за счет предприятия «Мерадат» Почтой России.

ЗАКАЗАТЬ